

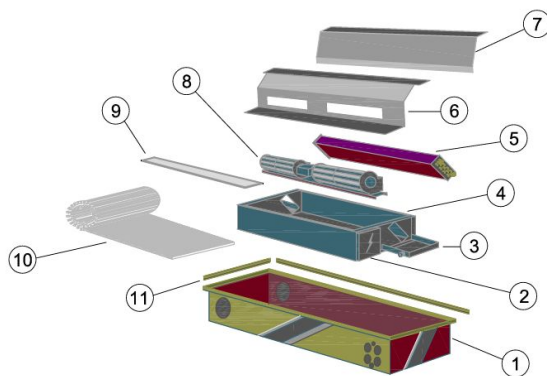
Terminali speciali - Special units

Fan-coil sottopavimento con griglia avvolgibile H149 mm batteria 4T motore on-off oppure EC
Fan-coil underfloor with anodized alu roll up type H149 mm 4T coil on-off or Brushless DC motor

FR/FR-EC
2017



ebmpapst



Legenda

1. Cassaforma contenimento
2. Scatola elettrica
3. Bacinella condensa
4. Struttura interna
5. Batteria
6. Pannello ventilatore
7. Convogliatore aria
8. Ventilatore tangenziale
9. Filtro aria
10. Griglia avvolgibile in Al
11. Cornice in Al

Legend

- External black painted cover
- Electric box
- Drain pan
- Fan-coil
- Water coil
- Fan galva plate
- Air by-pass
- Tangential fan
- Air filter
- Alu roll up grille
- Alu frame

Caratteristiche generali

Sono degli apparecchi ideati per la realizzazione di impianti di condizionamento dell'aria in alberghi, uffici, ospedali, scuole, ecc., la loro particolare conformazione permette l'inserimento sottopavimento dove gli spazi sono ridotti. Le dimensioni di ingombro sono esterne contenute **H149*359*1250/2000/2750** mm. La particolare silenziosità, l'igienicità (filtrazione dell'aria), un efficace ricambio (ottenibile con la presa d'aria esterna sull'unità, o in combinazione con impianti centralizzati di trattamento dell'aria primaria), la scelta dei componenti, la concezione meccanica dell'assemblaggio; sono garanzia di qualità e di razionalità del prodotto in termini di efficienza. E' inoltre da considerarsi anche la notevole robustezza costruttiva dell'apparecchio che si traduce in una maggiore rapidità di installazione e di durata nel tempo.

Intelaiatura a struttura portante completamente in lamiera zincata ad incasso a pavimento con piedini di supporto e posizionamento

Filtro dell'aria in fibra sintetica rigenerabile 3 mm lavabile e facilmente estraibile

Batteria in tubo in rame a ranghi sfalsati, **4 tubi** alette in alluminio 4R, collettori in ottone DN 3/4" & 1/2" gas Femmina e valvoline di sfiato manuali. A richiesta sfianti automatici. A stock batterie 3R+1R e 2R+2R (a richiesta) per impianti a 4T. Batterie standard ad acqua: Pressione: esercizio 14,4 Bar - test 16 Bar. Temperatura esercizio: 80°C - max 100°C

Bacinella in lamiera zincata e verniciata con polveri epossidiche nere, completamente coibentate con materiale ignifugo a cellule chiuse (5 mm) classe "1" al fuoco. A richiesta in acciaio inossidabile.

Griglia in alluminio anodizzato di tipo pedonabile ed avvolgibile, con telaio di supporto esterno

Gruppo ventilante tangenziale doppio girante in alluminio a spessore costante a pale riportate curve in avanti con dischi intermedi di rinforzo, cioclea in lamiera pre-zincata, particolarmente silenzioso con

FR: motore 2P schermati autoprotetto da impedenza con bronzine auto-allineanti ed auto-lubrificanti, classe di isolamento "B" (a richiesta "F/H") servizio continuo per temperatura ambiente da 0°C a 60°C alimentazione V230/1/50Hz, 7 possibili velocità ottenute con autotrasformatore di cui 3 collegate 1050 RPM W_{in} 55 mA 480

FR-EC: motore abbinato ad un inverter e gestito da regolatori dedicati. È una tecnologia che consente di ottenere assorbimenti elettrici estremamente contenuti e una modulazione continua della portata d'aria, in funzione del reale fabbisogno energetico dell'ambiente. Classe "B" 1250 RPM, W_{in} 19, IP 20 **Vcc 24**

Segnale di comando 1-10Vcc, minor resistenza meccanica e basso surriscaldamento, campo di regolazione delle velocità più ampio, soprattutto a basso regime, regolazione continua delle velocità (0-100%), possibilità di impostare a piacere tre velocità manuali (con i regolatori) - **Risparmio energetico**: assorbimenti elettrici fino al 70% inferiori - **Efficienza energetica**: possibilità di adattare portata d'aria e potenze termiche in funzione dei reali carichi ambientali - **Comfort**: oscillazioni ridotte della temperatura e dell'umidità relativa nell'ambiente climatizzato - **Funzionamento estremamente silenzioso** dell'unità grazie allo sfruttamento dei bassi regimi - **Usura** ridotta e maggiore affidabilità - **Allungamento della vita** attesa del motore.

General Information

Are utilized to realize air conditioning, in reception areas, foyers, offices and administration rooms, exhibition rooms, business rooms, residential areas

Their particular configuration permit the installation under floor level having very low encombrments: low height **H149*359*/1250/2000/2750** mm. Main advantages are: high flexibility in performances, quick control of room comfort conditions, in case of continuous glass facades, it may be used as an air curtain. They represent the most modern realization in the field of hydronic products: very silent, with air filter, with fresh air connections. The quality of selected components and of the particular project assure the best efficiency and reliability of the product. The unit has been realized utilizing strong components which permit a faster installation and a very long life of the product.

Frames self supporting realized in galvanized steel heavy gauge.

Air filter nylon mesh 3 mm inside

Water coil staggered tubes diameter 3/8", **4Tubes** aluminium louvered fins, 4R with manual vent and drain. Brass headers screwed DN 3/4" & 1/2" gas Female, on demand automatic air vent, available coils 3R+1 and 2R+2 (on request) proper to be utilized with 4 pipes system. Water standard coils Pressure: working 14,4 Bar - test 16 Bar. Temperature: working 80°C - max 100°C

Drain pan epoxy coated on both sides galvanized steel heavy gauge. Externally insulated with 5 mm politene. Closed cells class "1" fire proof. On demand stainless steel execution.

Grill anodized aluminium roll type

Fan deck double cross flow (tangential) fans aluminium impeller ϕ 60mm fan blade with curved forward pales, made with strengthening intermediate discs, with constant thickness, housing made of zinc coated metal plate

FR: motor Single phase, 2 shaded poles 1050 RPM, impedance protected motor, built complying "CE" standards, with self-lubricating and self-aligning sleeve bearings, with big oil reservoir; motor with "B" insulation class ("F" or "H" on request); suitable for continuous duty with room temperature 0...60°C, 7 speed available of which 3 are wired V 230/1/50 W_{in} 55 mA 480

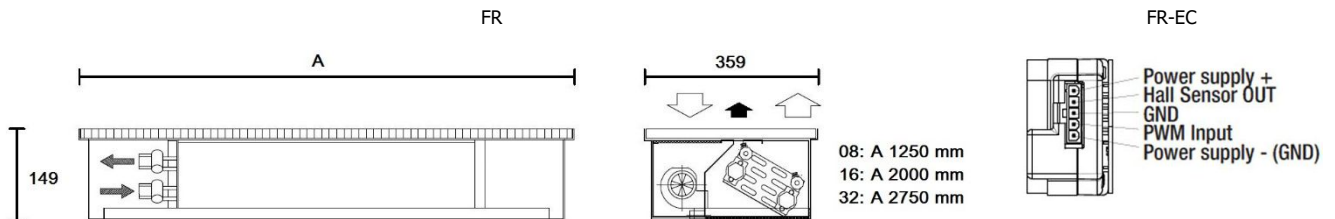
FR-EC: motor linked to an inverter and related controls. It is a new technology which allows to have very low electric absorptions and continuous modulation of airflow compared with real need of ambient Features Class "B" 1250 RPM, W_{in} 19, IP 20 **Vdc 24** : **comand signal 1-10Vdc** with less mechanical resistance and low surheating, wider speeds regulation field at low regime, continuous speeds regulation (0-100%), possibility to choose desired 3 speeds - **save energy**: electrical absorption less 70% than standard one - **energy efficiency** : to adapt air flow and thermal capacity with effective ambient loads - **comfort** : low temperature and humidity fluctuations related to the ambient - **extremely silent** working of the unit - **reduced wear** and better reliability - **longer life** of motor

Dati nominali - Nominal data

Modello	Model	Velocità	U.M.	FR			FR-EC			
Grandezza	Size	Speed		08	16	32	08	16	32	
Portata d'aria nominale filtro std	Nominal Air Flow with std filter	1	10V	m³/h	225	462	625	248	502	675
		2	8 V	m³/h	208	437	588	205	438	617
		3	6 V	m³/h	187	402	565	177	370	486
		4	4 V	m³/h	180	368	502	132	267	347
		5	2 V	m³/h	165	344	444	54	114	160
		6	1 V	m³/h	148	297	383	38	96	118
Rese freddo	Cooling capacity	3R-4R 4T								
Portata d'acqua	Water Flow	3R		l/h	155	392	615	161	430	663
Resa frigorifera totale	Total cooling capacity			kW	0,90	2,28	3,58	0,94	2,51	3,86
Resa sensibile	Sensible cooling capacity			kW	0,84	1,87	2,62	0,91	1,99	2,80
Portata d'acqua	Water Flow	4R		l/h	195	524	800	203	559	856
Resa frigorifera totale	Total cooling capacity			kW	1,14	3,06	4,66	1,18	3,26	4,99
Resa sensibile aria	Sensible cooling capacity			kW	0,93	2,19	3,11	1,00	2,435	3,32
Resa caldo	Heating capacity	1R-4R 4T								
Portata d'acqua	Water Flow	1R		l/h	138	284	406	147	297	423
Riscaldamento	Heating waterC			kW	1,58	3,24	4,62	1,67	3,39	4,82
Portata d'acqua	Water Flow	4R		l/h	278	586	810	302	629	867
Riscaldamento	Heating water			kW	3,17	6,67	9,22	3,44	7,16	9,87
Dati generali	General data	4R 4T								
N° motori	N° motors	QLN65		N°	1	2	3	1	2	3
Potenza assorbita motore	Nominal motor power absorbed			W	45	90	135	16	32	49
Assorbimento nominale	Current absobed			A	0,36	0,83	1,02	0,66	1,33	2,04
Lunghezza batteria	Lenght of coil			mm	850	1600	2350	850	1600	2350
Superficie frontale	Coil face area	4R-4T		m²	0,085	0,160	0,235	0,085	0,160	0,235
Contenuto d'acqua	Coil water content	4R-4T		lt	0,65	1,89	2,81	0,65	1,89	2,81
Pressione sonora (Lp) max	S.P.L. (Lp) Lp=Lw-9dB			dB(A)	36,3	37,5	38,1	43,2	46,0	47,5
Peso indicativo	Indicative weight			kg	20	31	42	21	32	43

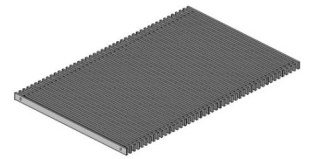
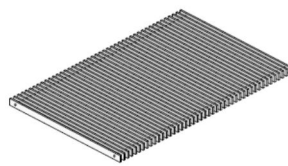
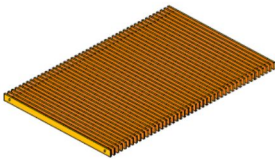
Rese riferite/Condition: batteria/coil PA 2,1 mm (12 FPI) - alimentazione/power supply V230/50Hz aria/air 27°C 50% & 20°C acqua/water 7/12°C & 70/60°C
 Livelli di pressione sonora (SPL) calcolati assumendo un fattore ambientale di 9 dB(A), e sono riferiti alla distanza di d=1 metri in locale di volume V=100 m³ tempo di riverberazione T=0,5 secondi / The sound pressure levels (SPL-Lp) were calculated with an assumed room insulation room of 9 dB(A). This is calculated using a distance of 1 meter, a room volume of 100 m³ and a reverberation time of 0.5 sec

Dimensioni - Dimensions (mm)



Griglie pedonali avvolgibili in alluminio anodizzato
 Alette a "T" anti tacco, altri colori RAL a richiesta

Anodize grille "T" fins anti hell
 Possibility of different colours (any type of RAL)



Griglie d'angolo

Per avere la continuità delle griglie anche con la variazione degli angoli.

Angle type
 of connections

FR

FR-EC

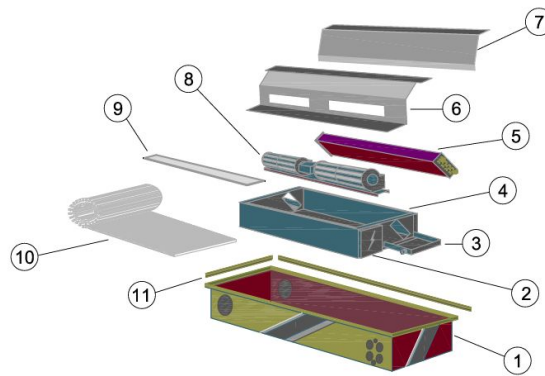
Terminali speciali - Special units

Fan-coil sottopavimento con griglia avvolgibile H206 mm batteria 6T motore on-off oppure EC
Fan-coil underfloor with anodized alu roll up type H206 mm 6T coil on-off or Brushless DC motor

FP/FP-EC
2017



ebmpapst



Legenda

1. Cassaforma contenimento
2. Scatola elettrica
3. Bacinella condensa
4. Frutto interno
5. Batteria
6. Pannello ventilatore
7. Convogliatore aria
8. Ventilatore tangenziale
9. Filtro aria
10. Griglia avvolgibile in Al
11. Cornice in Al

Legend

1. External blak painted cover
2. Electric box
3. Drain pan
4. Fan-coil
5. Water coil
6. Fan galva plate
7. Air by-pass
8. Tangential fan
9. Air filter
10. Alu roll up grille
11. Alu frame

Caratteristiche generali

Sono degli apparecchi ideati per la realizzazione di impianti di condizionamento dell'aria in alberghi, uffici, ospedali, scuole, ecc., la loro particolare conformazione permette l'inserimento sottopavimento dove gli spazi sono ridotti. Le dimensioni di ingombro sono esterne contenute: **H206*359*1250/2000/2750** mm. La particolare silenziosità, l'igienicità (filtrazione dell'aria), un efficace ricambio (ottenibile con la presa d'aria esterna sull'unità, o in combinazione con impianti centralizzati di trattamento dell'aria primaria), la scelta dei componenti, la concezione meccanica dell'assemblaggio; sono garanzia di qualità e di razionalità del prodotto in termini di efficienza. E' inoltre da considerarsi anche la notevole robustezza costruttiva dell'apparecchio che si traduce in una maggiore rapidità di installazione e di durata nel tempo.

Intelaiatura a struttura portante completamente in lamiera zincata ad incasso a pavimento con piedini di supporto e posizionamento

Filtro dell'aria in fibra sintetica rigenerabile 3 mm lavabile e facilmente estraibile

Batteria in tubo in rame a ranghi sfalsati **6 tubi**, alette in alluminio 4R, collettori in ottone DN 3/4" & 1/2" gas Femmina e valvoline di sfiato manuali. A richiesta sfiati automatici. A stock batterie 3R+1R e 2R+2 (a richiesta) per impianti a 4 tubi. Batterie standard ad acqua: Pressione: esercizio 14,4 Bar - test 16 Bar. Temperatura esercizio: 80°C - max 100°C

Bacinella in lamiera zincata e verniciata con polveri epossidiche nere, completamente coibentate con materiale ignifugo a cellule chiuse (5 mm) classe "1" al fuoco. A richiesta in acciaio inossidabile.

Griglia in alluminio anodizzato di tipo pedonabile ed avvolgibile, con telaio di supporto esterno

Gruppo ventilante tangenziale doppio girante in alluminio a spessore costante a pale riportate curve in avanti con dischi intermedi di rinforzo, cioclea in lamiera pre-zincata, particolarmente silenzioso con

FP: motore monofase a 2 poli schermati autoprotetto da impedenza con bronzine auto-allineanti ed auto-lubrificanti, classe di isolamento "F" (155°C) servizio continuo per temperatura ambiente da -10°C a +60°C alimentazione V230/50Hz, 7 possibili velocità ottenute con autotrasformatore di cui 3 collegate. A richiesta altre tensioni e caratteristiche costruttive

FP-EC: motore abbinato ad un inverter e gestito da regolatori dedicati. È una tecnologia che consente di ottenere assorbimenti elettrici estremamente contenuti e una modulazione continua della portata d'aria, in funzione del reale fabbisogno energetico dell'ambiente. Class "B" 1250RPM, Win 19, IP 20 **Vcc 24 Segnale di comando 1-10Vcc**, minor resistenza meccanica e basso surriscaldamento, campo di regolazione delle velocità più ampio, soprattutto a basso regime, regolazione continua delle velocità (0-100%), possibilità di impostare a piacere tre velocità manuali (con i regolatori). - **Risparmio energetico**: assorbimenti elettrici fino al 70% inferiori. - **Efficienza energetica**: possibilità di adattare portata d'aria e potenze termiche in funzione dei reali carichi ambientali. - **Comfort**: oscillazioni ridotte della temperatura e dell'umidità relativa nell'ambiente climatizzato. - **Funzionamento estremamente silenzioso** dell'unità grazie allo sfruttamento dei bassi regimi. - **Usura** ridotta e maggiore affidabilità. - **Allungamento della vita** attesa del motore.

General Information

Are utilized to realize air conditioning, in reception areas, foyers, offices and administration rooms, exhibition rooms, business rooms, residential areas

Their particular configuration permit the installation under floor level having very low encombrments: low height (**H206** mm*359*1250/2000/2750). Main advantages are: high flexibility in performances, quick control of room comfort conditions, in case of continuous glass facades, it may be used as an air curtain. They represent the most modern realization in the field of hydronic products: very silent, with air filter, with fresh air connections. The quality of selected components and of the particular project assure the best efficiency and reliability of the product. The unit has been realized utilizing strong components which permit a faster installation and a very long life of the product.

Frames self supporting realized in galvanized steel heavy gauge.

Air filter nylon mesh 3 mm inside

Water coil staggered tubes diameter 3/8" **6 Tubes** aluminium louvered fins, 4R with manual vent and drain. Brass headers screwed DN 3/4" & 1/2" gas Female, on demand automatic air vent, available coils 3R+1R and 2R+2 (on request) proper to be utilized with 4 pipes system. Water standard coils Pressure: working 14,4 Bar - test 16 Bar. Temperature: working 80°C - max 100°C

Drain pan epoxy coated on both sides galvanized steel heavy gauge. Externally insulated with 5 mm polietene. Closed cells class "1" fire proof On demand stainless steel execution.

Grill anodized aluminium roll type

Fan deck double cross flow (tangential) fans aluminum impeller ø 60mm fan blade with curved forward pales, made with strengthening intermediate discs, with constant thickness, housing made of zincated metal plate

FP: motor Single phase, 2 shaded poles, impedance protected motor, built complying "CE" standards, with self-lubricating and self-aligning sleeve bearings, with big oil reservoir; motor with "F" insulation class (155°C); suitable for continuous duty with room temperature between -10°C and + 60°C 7 speed available of which 3 are wired V 230/1/50

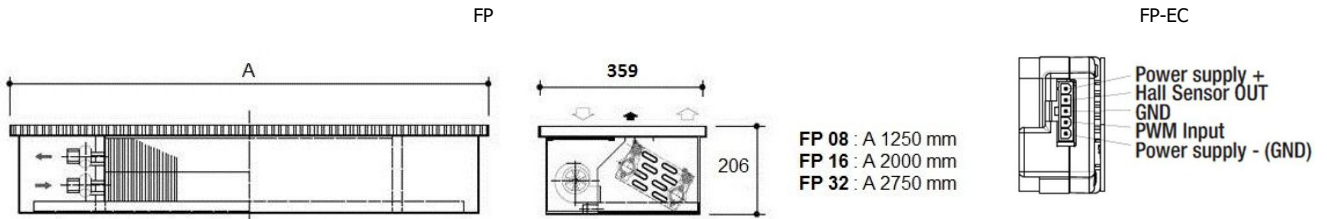
FP-EC: motor EC linked to an inverter and related controls. It is a new technology which allows to have very low electric absorptions and continuous modulation of airflow compared with real need of ambient Features Class "B" 1250RPM, Win 19, IP 20 **Vdc 24 comand signal 1-10Vdc** with less mechanical resistance and low surheating, wider speeds regulation field at low regime, continuous speeds regulation (0-100%), possibility to choose desired 3 speeds - **save energy**: electrical absorption less 70% than standard one - **energy efficiency**: to adapt air flow and thermal capacity with effective ambient loads - **comfort**: low temperature and humidity fluctuations related to the ambient - **extremely silent** working of the unit - **reduced wear** and better reliability - **longer life** of motor

Dati nominali - Nominal data

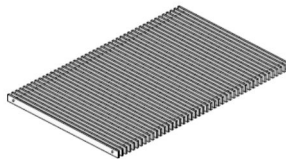
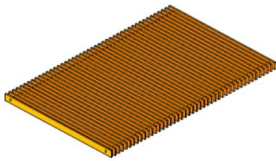
Modello	Model	Velocità	U.M.	FP			FP-EC			
Grandezza	Size	Speed		08	16	32	08	16	32	
Portata d'aria nominale filtro std	Nominal Air Flow with std filter	1	10V	m³/h	305	570	840	320	560	840
		2	8V	m³/h	280	530	785	285	480	720
		3	6V	m³/h	260	505	740	255	400	600
		4	4V	m³/h	245	470	690	225	320	480
		5	2V	m³/h	225	430	630	195	240	360
		6	1V	m³/h	200	385	565	180	200	300
Rese freddo	Cooling capacity	3R-4R 6T								
Portata d'acqua	Water Flow	3R		l/h	278	621	974	292	609	974
Resa frigorifera totale	Total cooling capacity			kW	1,62	3,62	5,68	1,70	3,55	5,68
Resa sensibile	Sensible cooling capacity			kW	1,29	2,47	3,78	1,35	2,45	3,78
Portata d'acqua	Water Flow	4R		l/h	369	746	1096	384	737	1096
Resa frigorifera totale	Total cooling capacity			kW	2,15	4,35	6,39	2,24	4,29	6,39
Resa sensibile aria	Sensible cooling capacity			kW	1,50	2,91	4,28	1,56	2,86	4,28
Resa caldo	Heating capacity	1R-4R 6T								
Portata d'acqua	Water Flow	1R		l/h	208	383	579	211	383	579
Riscaldamento	Heating waterC			kW	2,37	4,36	6,59	2,41	4,36	6,59
Portata d'acqua	Water Flow	4R		l/h	398	750	1104	416	739	1104
Riscaldamento	Heating water			kW	4,53	8,54	12,57	4,73	8,41	12,57
Dati generali	General data	4R 6T								
N° motori	N° motors	TFC/QLN65	N°		1	2	3	1	2	3
Potenza assorbita motore	Nominal motor power absorbed		W		52	104	154	19	38	57
Assorbimento nominale	Current absobed		A		0,38	0,75	1,11	0,14	0,28	0,42
Lunghezza batteria	Lenght of coil		mm		800	1550	2300	800	1550	2300
Superficie frontale	Coil face area	4R-6T	m²		0,08	0,155	0,23	0,08	0,155	0,23
Contenuto d'acqua	Coil water content	4R-6T	lt		098	1,89	2,81	098	1,89	2,81
Pressione sonora (Lp) max	S.P.L. (Lp) Lp=Lw-9dB		dB(A)		37,3	38,4	39,5	37,4	37,7	39,3
Peso indicativo	Indicative weight		kg		21	32	43	23	34	45
Dimensione	Dimension	A	mm		1250	2000	2750	1250	2000	2750

Rese riferite/Condition: batteria/coil PA 2,1 mm (12 FPI) - alimentazione/power supply V230/50Hz aria/air 27°C 50% & 20°C acqua/water 7/12°C & 70/60°C
 Livelli di pressione sonora (SPL) calcolati assumendo un fattore ambientale di 9 dB(A), e sono riferiti alla distanza di d=1 metri in locale di volume V=100 m³ tempo di riverberazione T=0,5 secondi / The sound pressure levels (SPL-Lp) were calculated with an assumed room insulation room of 9 dB(A). This is calculated using a distance of 1 meter, a room volume of 100 m³ and a reverberation time of 0.5 sec

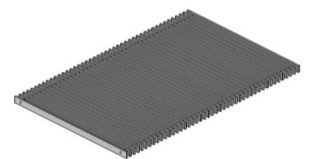
Dimensioni - Dimensions (mm)



Griglie pedonali avvolgibili in alluminio anodizzato
 Alette a "T" anti tacco, altri colori RAL a richiesta



Anodize grille "T" fins anti hell
 Possibility of different colours (any type of RAL)



Griglie d'angolo

Per avere la continuità delle griglie anche con la variazione degli angoli.

Angle type
 of connections

FP

FP-EC