

Terminali standard - Standard fan-coil

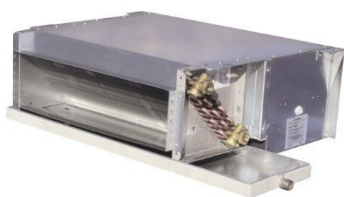
Fan-coil da incasso fino a 150 Pa – CK-DS : versione doppia parete

Fan-coil concealed up to 150 Pa – CK-DS : double skin version

CK/CK-DS

2017

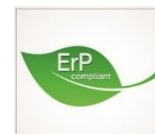
CKH



CK-DS



CKV



Caratteristiche generali

Sono gli apparecchi più idonei per realizzare impianti di condizionamento dell'aria in alberghi, uffici, ospedali, scuole, Le portate d'aria coprono una gamma da 570 a 2825 m³/h in 6 grandezze con prevalenze utili fino ad 150 Pa. Disponibile l'applicazione di lampade germicida ad alta efficienza che non solo evitano il rischio di contaminazioni, ma anche consentono un elevato risparmio energetico (circa il 15%) mantenendo perfettamente pulite le alette della batteria di scambio.

Batteria ad acqua in tubi di rame \varnothing 9,52 mm (3/8") a ranghi sfalsati, alettatura in alluminio, ad alta efficienza, completa di collettori gas Femmina e valvole di sfianto e drenaggio manuali (a richiesta sfianti automatici). Di serie le batterie sono a 3R (10T) 5R per DS per impianti a 2 tubi. Una batteria addizionale ad 1R (8T) realizza impianti a 4 tubi. Sono disponibili anche batterie a 4R per solo 2 impianti a 2 tubi. I collettori di alimentazione (di serie previsti sulla destra guardando frontalmente l'unità) possono essere comunque montati secondo le indicazioni pervenute in fase d'ordine e/o facilmente modificati in cantiere, ruotando la batteria.

Batterie standard ad acqua: Pressione: esercizio 14,4 Bar - test 16 Bar. Temperatura esercizio: 80°C – max 100°C

Bacinella condensa, in lamiera zincata e verniciata con polveri epossidiche, su entrambi i lati o a richiesta in acciaio inossidabile, completamente coibentata con materiale ignifugo a cellule chiuse sp. 5mm classe '1'

Intelaiatura a struttura portante, facilmente smontabile in lamiera zincata di robusto spessore, permette una facile ispezione e manutenzione.

Gruppo ventilante con uno o più ventilatori centrifughi a doppia aspirazione con coclee in lamiera zincata e ventole in alluminio bilanciate staticamente e dinamicamente. La ventola in alluminio esclude il rischio di scintille nel caso di contatto accidentale con la coclea metallica.

Motore monofase con condensatore permanentemente inserito (PSC/AOM) a 5 velocità (3 selezionate al commutatore) montato su supporti elastici antivibranti con bronzine auto lubrificanti sigillate, IP20 in classe 'B' con protezione termica incorporata, V230/1/50Hz.

Tronchetto porta filtro necessario in caso di ripresa dell'aria canalizzata per il montaggio da sotto o da dietro.

Plenum di mandata monoblocco con l'unità pertanto l'installazione in cantiere è semplificata. E' dotato di tronchetti circolari di diametro fino a 250 mm.

Il plenum di ripresa, invece è fornito sciolto in quanto vi è la necessità di installare fra il plenum e l'unità un tronchetto porta filtro

Versione DS: Pannelli sandwich parete esterna in lamiera plastificata verniciata RAL 9010 sp. 1,0 mm parete interna zincata sp. 0,7 mm con interposto isolamento termico fono-assorbente in lana di roccia densità 20 kg/m³ spessore del pannello finito 25 mm Rw 31 dB [Rw: Attenuazione sonora (NRC)-DIN 52210]

General information

Ideally suited for use in air conditioning systems for hotels, offices, hospital, schools and many more. Their special features are quietness, cleanliness of filtered air and fresh air makeup. To be considered also is the relevant strength of all the components utilized. The range of units includes many models and incorporates 6 sizes with air volumes between 570 and 2825 m³/h with available ESP up to 150 Pa. To help project engineers it is possible to select each unit on a computer software at any particular conditions. Picture shows unit with "monobloc" discharge plenum with 3 circular spigots. Available the utilization of high efficiency germicide lamps. These lamps not only avoid risk of contamination but also permit relevant energy saving (approximately 15%) maintaining perfectly clean the heat exchange fins.

Finned coils Tubes are manufactured from 9,5mm (3/8") OD copper and are staggered for greater heat transfer. High efficiency louvered aluminum fins are bonded onto the tubes which terminate with high quality brass headers. These have Gas Female connections and drain and vent tapping. Standard 2-pipe coils (3R & 4R and 5R for DS), and 4-pipe coils (3R+1) are available from stock. Automatic air vents are also available. Units are supplied as standard with pipe connections on the right when viewed from the front. Left sided connections are available, but it is also possible to reverse the handling on site by turning the heat exchanger.

Water standard coils Pressure: working 14,4 Bar – test 16 Bar. Temperature: working 80°C – max 100°C

Drain Trays provided to collect and drain away condensate, they are manufactured from galvanized sheet steel with an epoxy paint finish on both sides. Is fully insulated with 5 mm closed cell polietene foam which has a class "1" European std. fire proof. Alternative insulation types and stainless steel drain trays are also possible.

Fan coil Chassis manufactured from heavy gauge, galvanized steel, it supports the fan coil components and is easily dismantled.

Fan Decks One or more centrifugal fans are fitted with galvanized scrolls and aluminium impellers which provide a spark free application in case of accidental contact between fan and scroll. Fans are statically and dynamically balanced. Fan decks can be easily removed for maintenance.

Electric Motors sandard motors (PSC/AOM) are suitable for a V230/1Ph/50Hz 5 speeds (only 3 wired) supply and have a permanently coupled capacitor. They have sealed for life sinterized bearings and a cast aluminium enclosure rated to IP20. Insulation is to class "B" with built in thermal overload protection.

Filters Frames available when return air is to be ducted to chassis fan coils. Available for rear or bottom inlet. Filter EU3-G3-M1

Supply and Return Air Plenums Supply air plenums incorporate circular discharge spigots with a maximum diameter of 250 mm. The plenums are supplied as a monoblock assembly. The monoblock assembly adds strength to the unit and simplifies site installation. Return air plenums can also be supplied for fitting on site. All plenums can be internally insulated with closed cell self adhesive polietene class "1" European standard fireproof insulation 5 mm thickness.

Fresh Air Dampers and mixing box to be motorized up to 100% of fresh air and manufactured from heavy gauge galvanized steel and aluminium blades. When electric motors (V230/1) are included they are fitted with a spring return on power failure.

DS version: Sandwich panel 25 mm th. outside skin sheet steel RAL 9010 1,0 mm th SP polyester coated, film thickness min 20 μ m, corrosion protection, internal skin galvanized sheet steel 0,7 mm th. Insulating material Rockwool, non-combustible, fire class A1 20 kg/m³ Rw 31 dB (Rw: Sound Transmission Loss).

Grandezza	Size	Velocità/Speed	CKH/V	09	11	17	20	23	32
Portata d'aria nominale (0Pa) con filtro standard	Nominal Air Flow (0Pa) with std filter	Alta/High	m³/h	830	990	1680	1850	2490	2825
		Media/Medium	m³/h	780	895	1585	1715	2320	2625
		Bassa/Low	m³/h	710	800	1460	1550	2140	2380
Resa freddo/caldo	Cooling/heating capacity	4R 10T 12FPI							
Portata d'acqua	Water flow rate		l/h	959	1231	1982	2272	2983	3685
Resa frigorifera totale	Total cooling capacity	Alta/High ⁽¹⁾	kW	5,59	7,17	11,55	13,24	17,38	21,48
Resa sensibile	Sensible capacity		kW	3,68	4,72	7,54	8,59	12,23	13,75
Perdita di carico lato acqua	Water pressure drops		kPa	29,9	27,6	43,3	36,0	43,2	60,7
Riscaldamento	Heating capacity	Alta/High ⁽²⁾	kW	6,82	8,5	13,83	15,63	20,63	24,62
Perdita di carico lato acqua	Water pressure drops		kPa	26,3	23,9	37,2	30,7	36,7	51,0
Riscaldamento	Heating capacity	Alta/High ⁽³⁾	kW	11,47	14,23	23,22	26,17	34,58	41,11
Portata d'acqua	Water flow rate		l/h	1008	1250	2039	2298	3037	3610
Perdita di carico lato acqua	Water pressure drops		kPa	28,2	23,9	38,1	30,4	36,8	47,3
Resa freddo	Cooling capacity	3R 10T 12FPI							
Resa frigorifera totale	Total cooling capacity	Alta/High ⁽¹⁾	kW	4,61	6,68	9,98	11,46	14,82	18,36
Resa sensibile	Sensible capacity		kW	3,12	4,29	6,44	7,37	9,61	11,83
Portata d'acqua	Water flow rate		l/h	791	1146	1712	1967	2542	3150
Perdita di carico lato acqua	Water pressure drops		kPa	16,7	46,1	44,6	38,6	42,8	37,8
Resa caldo	Heating capacity	1R 8T 12FPI							
Riscaldamento	Heating capacity	Alta/High ⁽³⁾	kW	4,74	6,42	9,59	11,28	13,57	17,60
Portata d'acqua	Water flow rate		l/h	416	564	843	991	1192	1546
Perdita di carico lato acqua	Water pressure drops		kPa	4,7	9,8	23,8	35,9	15,7	30,5
Dati generali	General data	3R							
Potenza assorbita	Absorbed motor power	Alta/High	W	166	184	340	350	500	560
Assorbimento	Absorbed motor current	Alta/High	A	0,78	0,84	1,61	1,62	2,35	2,62
Potenza Sonora (Lw)	Sound Power Level (Lw)	Alta/High	dB(A)	63,3	64,4	66,9	66,7	68,1	69,1
Pressione sonora (Lp)	Sound Pressure Level (Lp)	Alta/High	dB(A)	45,3	46,4	48,9	48,7	50,1	51,1
Potenza nominale	Motor nominal power	IP42	W	80	80	2*80	2*80	3*80	3*80
Lunghezza batteria	Length of coil	10T=H250 mm	mm	400	600	800	1000	1200	1600
Superficie frontale batteria	Coil face area	3R-10T	m²	0,10	0,15	0,20	0,25	0,30	0,40
Contenuto d'acqua batteria	Coil water content	3R-10T	lt	0,90	1,38	1,83	2,28	2,73	3,66
Contenuto d'acqua batteria	Coil water content	4R-10T	lt	1,20	1,84	2,45	3,04	3,64	4,86
Elemento elettrico	Electric heaters	EE-V230	W	700	1000	1500	2000	2500	4000
Elem.elettrico alta capacità	High capacity electric heaters	EH-V230	W	1000	1200	2000	2500	3000	5000

Dati riferiti alle condizioni/the following standard rating conditions are in accordance with European std:

⁽¹⁾ aria/air 27°C 50% - acqua/water 7/12°C ⁽²⁾ aria/air 20°C acqua/water 50°C stessa portata del freddo/water flow rate as cooling mode

⁽³⁾ aria/air 20°C acqua/water 70/60°C. alimentazione/power supply V230/50Hz

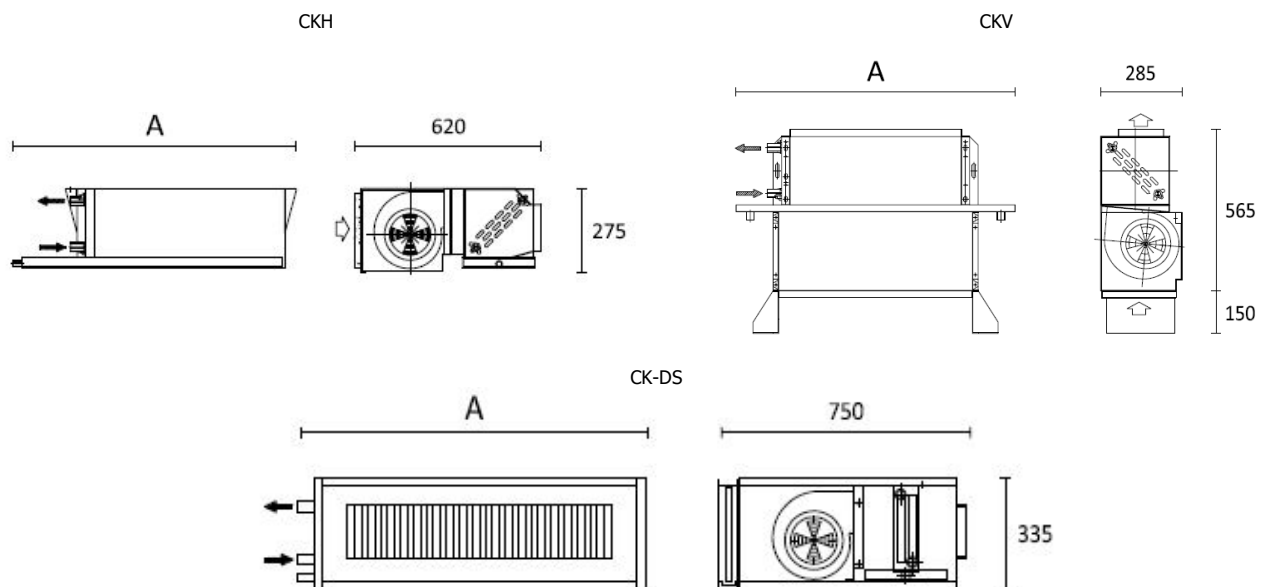
Livelli sonori/Sound level: in camera riverberante/measured in a Reverberant Chamber as Eurovent 8/12 rec. in accordance with UNI/EN/ISO 3741/2001.

Rumore di fondo/Background noise 24,1dB – Valori globali riferiti a/global values related to SWL=octave band central frequency from 125 to 8M Hz.

SPL riferita a unità canalizzate in mandata e ripresa con attenuazione ambientale del locale e dell'installazione di 18 dB / The SPL values are for a unit installed in a false ceiling and equipped with insulated duct at air discharge with total attenuation level of 18 dB

Per valori diversi di attenuazione ambientale (Lw-Lp) ricalcolare la pressione sonora (Lp) / For different room absorption value use Lp = Lw - (Lw-Lp)

Dimensioni - Dimensions (mm)



Serie	Gr/Size	09	11	17	20	23	32
CKH	A mm	700	900	1100	1300	1500	1900
	Kg	26,0	29,5	36,0	42,0	55,0	65,5
CKV	A mm	780	980	1180	1380	1580	1980
	Kg	26,0	29,5	36,0	42,0	55,0	65,5
CK-DS	A mm	600	800	1000	1200	1400	1800
	Kg	34,1	38,2	47,1	51	66,3	80,2

Terminali standard - Standard fan-coil

Fan-coil da incasso fino a 120 Pa motore Brushless con regolazione portata 0-100%

Fan-coil concealed up to 120 Pa Brushless DC motor 0-100% variable air volume

CE/CE-DS

2017

CEH



CEV



CE-DS



Caratteristiche generali

Sono gli apparecchi più idonei per realizzare impianti di condizionamento dell'aria in alberghi, uffici, ospedali, scuole, Le portate d'aria coprono una gamma da 200 a 3150 m³/h (0Pa) in 6 grandezze. Disponibili lampade germicida ad alta efficienza che non solo evitano il rischio di contaminazioni, ma anche consentono un elevato risparmio energetico (circa il 15%) mantenendo perfettamente pulite le alette della batteria di scambio.

Batteria ad acqua in tubi di rame \varnothing 9,52 mm (3/8") a ranghi sfalsati, alettatura in alluminio, ad alta efficienza, completa di collettori gas Femmina e valvole di sfianto e drenaggio manuali (a richiesta sfianti automatici). Di serie le batterie sono a 3R (10T) per impianti a 2 tubi. Una batteria aggiuntiva ad 1R (8T) realizza impianti a 4 tubi. Sono disponibili anche batterie a 4R (e 5R per CE-DS) per solo 2 impianti a 2 tubi. I collettori di alimentazione (di serie previsti sulla destra guardando frontalmente l'unità) possono essere comunque montati secondo le indicazioni pervenute in fase d'ordine e/o facilmente modificati in cantiere, ruotando la batteria. Batterie standard ad acqua: Pressione: esercizio 14,4 Bar - test 16 Bar. Temperatura esercizio: 80°C - max 100°C

Bacinella condensa, in lamiera zincata e verniciata con polveri epossidiche, su entrambi i lati o a richiesta in acciaio inossidabile, completamente coibentata con materiale ignifugo a cellule chiuse sp. 5 mm classe '1'

Intelaiatura a struttura portante, facilmente smontabile in lamiera zincata di robusto spessore, permette una facile ispezione e manutenzione.

Gruppo ventilante con uno o più ventilatori centrifughi a doppia aspirazione con coclee e ventole zicate bilanciate staticamente e dinamicamente.

Motore inverter e filtro elettronico con controllo elettronico della velocità segnale 0_10 Vdc con bronzine auto lubrificanti sigillate, IP20 in classe 'B' con protezione termica incorporata, monofase V230 \pm 10% 50Hz.

Tronchetto porta filtro necessario in caso di ripresa dell'aria canalizzata per il montaggio da sotto o da dietro. Filtro EU3-G3-M1

Plenum di mandata monoblocco con l'unità pertanto l'installazione in cantiere è semplificata. E' dotato di tronchetti circolari di diametro fino a 250 mm. Il plenum di ripresa, invece è fornito sciolto in quanto vi è la necessità di installare fra il plenum e l'unità un tronchetto porta filtro

Versione DS: Pannelli sandwich parete esterna in lamiera plastificata verniciata RAL 9010 sp. 1,0 mm parete interna zincata sp. 0,7 mm con interposto isolamento termico fono-assorbente in lana di roccia densità 20 kg/m³ spessore del pannello finito 25 mm Rw 31 dB [Rw: Attenuazione sonora (NRC)-DIN 52210].

General information

Ideally suited for use in air conditioning systems for hotels, offices, hospital, schools and many more. Their special features are quietness, cleanliness of filtered air and fresh air makeup. To be considered also is the relevant strength of all the components utilized. The range of units includes many models and incorporates 6 sizes with air volumes between 200 and 3150 m³/h (0Pa). To help project engineers it is possible to select each unit on a computer software at any particular conditions. Picture shows unit with "monobloc" discharge plenum with 3 circular spigots. Available the utilization of high efficiency germicide lamps. These lamps not only avoid risk of contamination but also permit relevant energy saving (approximately 15%) maintaining perfectly clean the heat exchange fins.

Finned coils Tubes are manufactured from 9,5mm (3/8") OD copper and are staggered for greater heat transfer. High efficiency louvered aluminum fins are bonded onto the tubes which terminate with high quality brass headers. These have Gas Female connections and drain and vent tapping. Standard 2-pipe coils (3R), on request 4R (and 5R only for CE-DS) and 4-pipe coils (3R+1) are available from stock. Automatic air vents are also available. Units are supplied as standard with pipe connections on the right when viewed from the front. Left sided connections are available, but it is also possible to reverse the handling on site by turning the heat exchanger.

Water standard coils Pressure: working 14,4 Bar - test 16 Bar. Temperature: working 80°C - max 100°C

Drain Trays provided to collect and drain away condensate, they are manufactured from galvanized sheet steel with an epoxy paint finish on both sides. Is fully insulated with 5 mm closed cell polietene foam which has a class "1" IT standard fire proof. Alternative insulation types and stainless steel drain trays are also possible.

Fan coil Chassis manufactured from heavy gauge, galvanized steel, it supports the fan coil components and is easily dismantled.

Fan Decks One or more centrifugal fans are fitted with galvanized volutes and impellers. Fans are statically and dynamically balanced. Complete fan decks can be easily removed for maintenance.

Filters Frames available when return air is to be ducted to chassis fan coils. Available for rear or bottom inlet. Filter Class EU3-G3-M1

Supply and Return Air Plenums Supply air plenums incorporate circular discharge spigots with a maximum diameter of 250 mm. The air supply plenum is supplied as a monoblock assembly. The monoblock assembly adds strength to the unit and simplifies site installation. Return air plenums can also be supplied for fitting on site. All plenums can be internally insulated with closed cell self adhesive polietene class "1" IT standard fireproof insulation 5 mm thickness.

EC motor Electronically Commutated Motors (EC Motors) are a brushless DC motor and have no mechanical commutator. They use microprocessor technology with electronic filter to control the level of current through the windings. This electronic operation offers a significant advantage over traditional AC motors namely; high efficiency, energy savings, continuously variable speed control, compact design, long life and direct connection to AC mains. V230 \pm 10% 50Hz, IP20, Class B, max ambient temperature 50°C, input signal 1_10Vdc, variable speed 300 to 1500 RPM, overload protection, life expectancy 50.000 hours.

DS version: Sandwich panel 25 mm th. outside skin sheet steel RAL 9010 1,0 mm th SP polyester coated, film thickness min 20 μ m, corrosion protection, internal skin galvanized sheet steel 0,7 mm th. Insulating material Rockwool, non-combustible, fire class A1 20 kg/m³ Rw 31 dB (Rw: Sound Transmission Loss).

Dati nominali - Nominal data

Canalizzabili	Ducted	Velocità/Speed	CEH/V	09	11	17	20M	23	32M
Portata d'aria nominale (0Pa) con filtro standard	Nominal air flow (0Pa) with std filter	Alta/High	m³/h	948	1238	1422	1718	2595	3012
		Bassa/Low	m³/h	202	258	258	665	750	806
Resa freddo / caldo	Cooling / heating capacity	4R 10T 12FPI							
Portata d'acqua	Water flow rate		l/h	863	1186	1494	1831	2630	3148
Resa frigorifera totale	Total cooling capacity	Alta/High ⁽¹⁾	kW	5,03	6,91	8,71	10,67	15,33	18,35
Resa sensibile	Sensible capacity		kW	3,51	4,77	5,80	7,05	10,12	12,14
Perdita carico lato acqua	Water pressure drops		kPa	18,6	10,1	19,0	18,3	18,5	16,4
Riscaldamento	Heating capacity	Alta/High ⁽²⁾	kW	6,60	8,96	10,77	13,11	18,99	22,60
Perdita carico lato acqua	Water pressure drops		kPa	17,0	9,3	17,7	17,1	17,4	15,5
Riscaldamento	Heating capacity	Alta/High ⁽³⁾	kW	11,31	15,26	18,17	22,12	32,07	38,15
Portata d'acqua	Water flow rate		l/h	993	1340	1596	1943	2817	3351
Perdita carico lato acqua	Water pressure drops		kPa	22,4	11,9	20,3	19,2	20,1	17,5
Resa freddo	Cooling capacity	3R 10T 12FPI							
Portata d'acqua	Water flow rate		l/h	721	969	1153	1478	2086	2351
Resa frigorifera totale	Total cooling capacity	Alta/High ⁽¹⁾	kW	4,20	5,65	6,72	8,61	12,16	13,70
Resa sensibile	Sensible capacity		kW	2,86	3,87	4,66	5,75	8,11	9,33
Perdita carico lato acqua	Water pressure drops		kPa	26,5	21,8	8,0	14,8	18,8	7,5
Resa caldo	Heating capacity	1R 8T 12FPI							
Riscaldamento	Heating capacity	Alta/High ⁽³⁾	kW	3,44	5,14	5,90	7,58	10,78	12,50
Portata d'acqua	Water flow rate		l/h	302	451	519	666	946	1098
Perdita carico lato acqua	Water pressure drops		kPa	10,,5	25,8	7,8	13,4	28,4	40,1
Dati generali	General data	3R							
Potenza assorbita	Absorbed motor power	Alta/High	W	154	200	221	165	400	390
Assorbimento	Absorbed motor current	Alta/High	A	1,17	1,44	1,51	0,98	2,65	2,28
Lunghezza batteria	Length of coil	10T=H250 mm	mm	400	600	800	1000	1200	1600
Superficie frontale	Coil face area	3R-10T	m²	0,10	0,15	0,20	0,25	0,30	0,40
Contenuto d'acqua	Coil water content	3R-10T	lt	0,90	1,38	1,83	2,28	2,73	3,66
Elemento Elettrico	Electric heaters	EE-V230	W	700	1000	1500	2000	2500	4000
El. elettrico alta capacità	High capacity electric heaters	EH-V230	W	1000	1200	2000	2500	3000	5000
Potenza sonora (Lw)	Sound Power Levels (Lw)	Alta/High	dB(A)	64,9	66,0	68,9	63,5	71,3	69,0
Pressione sonora (Lp)	Sound Pressure Levels (Lp)	Alta/High	dB(A)	46,9	48,0	50,9	45,5	53,3	51,0

Dati riferiti alle condizioni/the following standard rating conditions are in accordance with European std:

⁽¹⁾ aria/air 27°C 50% - acqua/water 7/12°C ⁽²⁾ aria/air 20°C acqua/water 50°C stessa portata del freddo/water flow rate as cooling mode

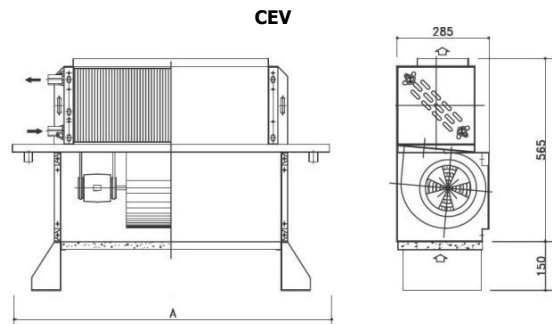
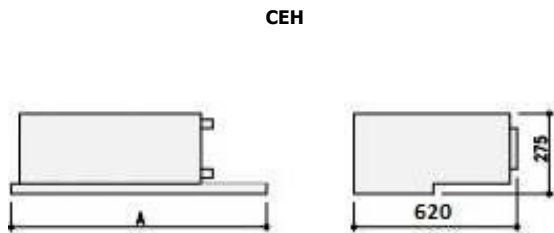
⁽³⁾ aria/air 20°C acqua/water 70/60°C. alimentazione/power supply V230/50Hz - alta velocità/high speed 10Vdc

Livelli sonori/Sound level: in camera riverberante/measured in a Reverberant Chamber as Eurovent 8/12 rec. in accordance with UNI/EN/ISO 3741/2001.

Rumore di fondo/Background noise 24,1dB - Valori globali riferiti a/global values related to SWL=octave band central frequency from 125 to 8M Hz.

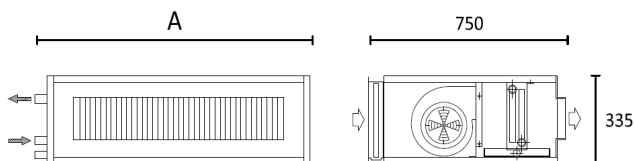
SPL riferita a unità canalizzate in mandata e ripresa con attenuazione ambientale dal locale e dell'installazione di 18dB/The SPL values are for a unit installed in a false ceiling and equipped with insulated duct at air discharge with total attenuation level of 18dB.

Dimensioni - Dimensions (mm)



CEH	09	11	17	20M	23	32M	CEV	09	11	17	20M	23	32M
A mm	700	900	1100	1300	1500	1900	A mm	780	980	1180	1380	1580	1980
kg	26	29,5	36	42	55	65,5	kg	28	31,5	38	44	57	67,5

CE-DS



Motore EC / motor



Filtro elettronico / Electronic filter

CE-DS	09	11	17	20M	23	32M
A mm	600	800	1000	1200	1400	1800
kg	34,1	38,2	47,1	51	66,3	80,2